

**Instalacje**



SIECI GAZOWE



SIECI WODOCIĄGOWE



SIECI KANALIZACYJNE



SIECI CIEPŁOWNICZE



DROGOWNICTWO

SKŁADY „KROPELEK”

SKŁADY „PECEFAL”

SKŁADY „ŻELIWIARZ”

**1. 228. I. CENNIK PODSTAWOWY SIECI GAZOWE**  
**KUREK KULOWY G TRÓJDROŻNY "POZIOMY" WKHT KARTA A**  
EDYCJA I 2012. STAN NA DZIEŃ 2012.12.01

KUREK KULOWY TRÓJDROŻNY  
"POZIOMY" TYP HT

THREE-WAY "HORIZONTAL"  
BALL VALVE HT-TYPE

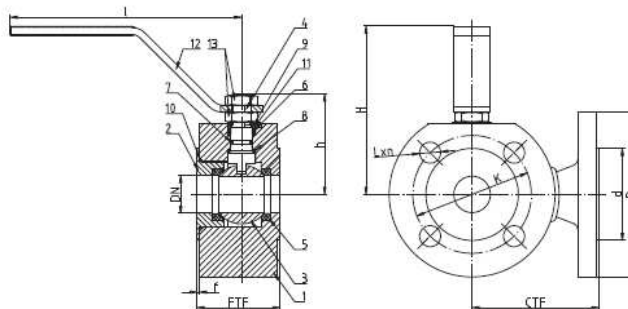
ШАРОВЫЙ КРАН ТРЕХХОДОВОЙ  
ГОРИЗОНТАЛЬНЫЙ Т-ОБРАЗНЫЙ

**WK-HT**  
DN15 - DN150



Zastosowanie / Application / Применение

Fluhy grupy 1 i 2 wg Dyrektywy 97/23/WE / Fluids in group 1 and 2 according to Directive 97/23/EC / Среды группы 1 и 2 согласно директиве 97/23/ЕС



DN	PS [bar]	FTF [mm]	CTF [mm]	D [mm]	d [mm]	f [mm]	K [mm]	L [mm]	n [mm]	h [mm]	l [mm]	H [mm]	Kvs [m³/h]	Waga [kg]	M [Nm]
15	16	46	82	95	45	2	65	14	4	64	140	106			2
20	16	49	89	105	58	2	75	14	4	69	140	110			3,5
25	16	49	95	115	68	2	85	14	4	69	140	110			8
32	16	70	107	140	78	2	100	18	4	85	195	142			15
40	16	70	120	150	88	2	110	M16	4	90,5	195	148			25
50	16	96	120	185	102	2	125	M16	4	98	195	155			54

Kalibry przykrawcowe wg: / Flange connection acc. to: / Фланцевые сопряжения: PN EN 1090-1:2001.  
Powierzchnia uszczelniająca kształty: typ B. / Flange facing type: B. / Уплотнительная поверхность фланцев: тип В.  
M - Maksymalny moment obrotowy kurka kulowego / Maximum opening torque / Максимальный крутящий момент

**INFORMACJE TECHNICZNE ORAZ WYCENY INWESTYCYJNE U NASZYCH DORADCÓW**

TAŚMY I FOLIE  
BUDOWLANE

TAŚMY I FOLIE  
OPAKOWANIOWE

MATERIAŁY IZOLUJĄCE  
I USZCZELNIAJĄCE

SYSTEMY DOCIEPLEŃ  
BUDYNKÓW

BEZPIECZEŃSTWO  
I HIGIENA PRACY



**Chemia**

**Kropelek:**

kontakt bezpośredni: +48 505 657 795

magazyn dla dostaw 114SIW: ul. Handlowa 2, 41-807 Zabrze  
sklad.kropelek.zabrze@orangeseven.pl

**Pecefal:**

kontakt bezpośredni: +48 505 657 795

magazyn dla dostaw 114SIK: ul. Handlowa 2, 41-807 Zabrze  
sklad.pecefal.zabrze@orangeseven.pl

**Żeliwiarz:**

kontakt bezpośredni: +48 505 657 795

magazyn dla dostaw 111SID: ul. Cegielnia Murcki 5, 40-749 Katowice  
sklad.zeliwiarz.katowice@orangeseven.pl

Adres do korespondencji i fakturowania: Orange Seven, ul. Opolskiego 1/21, 41-500 Chorzów

Instalacje:  
kontakt bezpośredni: +48 605 227 040

magazyn dla dostaw 110I: ul. Kościuszki 227, 40-500 Katowice  
magazyn.instalacje.katowice@orangeseven.pl

magazyn dla dostaw 210I: ul. Zakłiki z Mydlnik 16, 30-198 Kraków  
magazyn.instalacje.krakow@orangeseven.pl

Chemia:  
kontakt bezpośredni: +48 605 227 040

magazyn dla dostaw 110C: ul. Śląska 88, 40-742 Katowice  
magazyn.chemia.katowice@orangeseven.pl